

# Collection Les « sans-perçages » supports

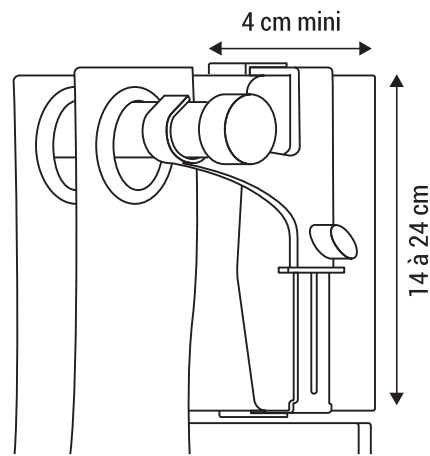
## Supports pour coffre de volet roulant



Saillie 100 mm

### Supports de coffre

Finitions	Diamètre	Références
Nickel givré	Ø 28-20	341051 CT x2
Blanc	mm	341071 CT x2

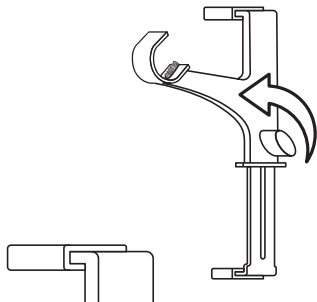


**SUPPORT DE TRINGLES POUR COFFRE DE VOLET ROULANT**

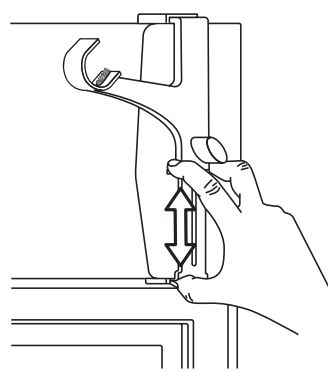
“ Pour une pose facile, sans perçage ni collage ”

Blanc Nickel Givré

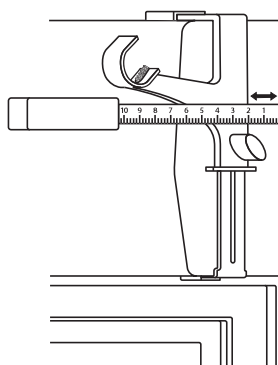
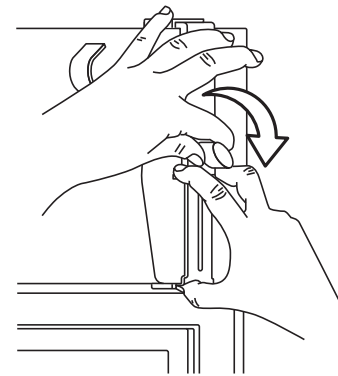
A découvrir en vidéo



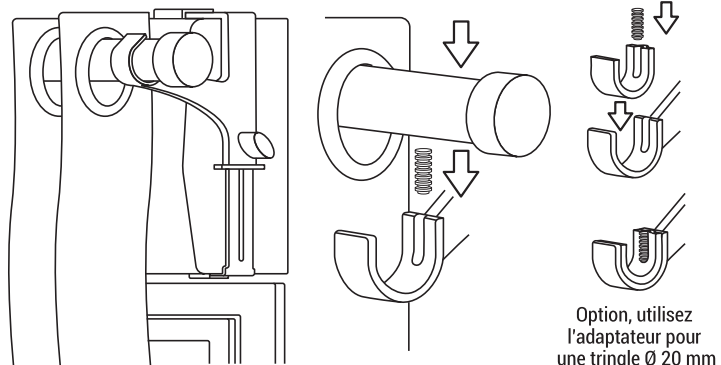
**1** Déverrouillez la molette.



**2** Plaquez et serrez le support sur le coffre, verrouillez la molette.



**3** Prenez la mesure par rapport au mur pour positionner le deuxième support à la même distance.



**4** Placez votre tringle équipée du rideau et clipsez sur les supports à l'aide de l'insert plastique.

Option, utilisez l'adaptateur pour une tringle Ø 20 mm

CT : conditionné